



Cámaras Hiperbáricas del  
Rio Grande S. de R.L. de C.V.

# ESPECIFICACIONES TÉCNICAS MODELO VG140

# ESPECIFICACIONES TÉCNICAS Y DESCRIPCIÓN DEL EQUIPO:



## 1.- DESCRIPCION GENERAL DEL EQUIPO

La Cámara VG-140-140 es una cámara hiperbárica tipo multiplaza, diseñada para realizar tratamientos ó terapias de oxigenación hiperbárica en un ambiente estéril a presiones de entre 1.5 a 3 atmosferas, suministrando oxígeno al 100 % a los paciente a través de mascarilla.

### 1.1.- DATOS TÉCNICOS

Especificaciones Técnicas	VG-140
Número de Plazas (pacientes)	4
Diámetro	72"
Largo (aproximado)	115"
Altura para acceso	87"
Ancho para acceso	95"
Peso (aproximado)	2,500 kg
Puerta	Vertical
Antecámara	no
Presión máxima de trabajo	3 atas
Compresor libre de aceite	8 HP
Pulmón de aire	si
Mirillas	2

## 2.- CERTIFICACIONES

Construido bajo lineamientos de código de diseño y fabricación y Certificaciones Internacionales

✓ Número de Registro Sanitario 0718E2018SSA (COFEPRIS).

## 2.- INSTALACION Y ENTRENAMIENTO

### 2.1.- INSTALACION DE LOS EQUIPOS

Es esencial que en el momento en que el cliente decida adquirir la Cámara Hiperbárica, se dé inicio a un trabajo de proyecto conjunto con nuestros especialistas para brindarle asesoría y participar juntos en el diseño y aspectos decisivos como por ejemplo:

- 1.-¿Dónde colocar la Cámara Hiperbárica?**
- 2.-¿Dónde instalar el compresor y sistemas de suministro de gases, etc.?**
- 3.-Normas de seguridad para la instalación, etc...**

En caso de que por causas ajenas a CAMARAS HIPERBARICAS DEL RIO GRANDE S DE R.L. DE C.V. el entrenamiento se prolongue más allá del tiempo máximo indicado por nosotros, el cliente asumirá los costos y gastos resultantes por el tiempo de prolongación de nuestra estadía en sus instalaciones.

A solicitud del cliente CAMARAS HIPERBARICAS DEL RIO GRANDE S DE R.L. DE C.V. está en disposición de brindar una cotización para el servicio de mantenimiento y pruebas periódicas de la cámara hiperbárica que no está incluido en el precio de venta.

## 3.- GARANTIAS

Condiciones de Garantía después de la entrega:

- 1 Año para todos los equipos y accesorios, exceptuando los consumibles y eléctricos tales como: celdas de analizadores, grasas, o-rings, juntas, empaques, fusibles, diafragmas, filtros, lámparas, etc.
- 5 Años para el recipiente de la Cámara Hiperbárica.
- 5 Años para los recipientes metálicos de la estación de reserva de aire comprimido respirable.

Las condiciones de Garantía mencionadas anteriormente solo aplicarán contra defectos de materiales y/o mano de obra y siempre que el cliente cumpla con los programas normales de mantenimiento establecidos por el fabricante en la documentación entregada a él.

En los casos de averías y/o roturas causadas por negligencias, violaciones de las Instrucciones de operación y de las Medidas de Seguridad, pérdida o sustracción de partes y elementos de los equipos o incorrecta operación de los mismos, no podrán regir las condiciones de Garantía.

CAMARAS HIPERBARICAS DEL RIO GRANDE S. DE R.L. DE C.V. no se hace responsable por el mal uso o negligencia que pudieran causar un daño a terceros.

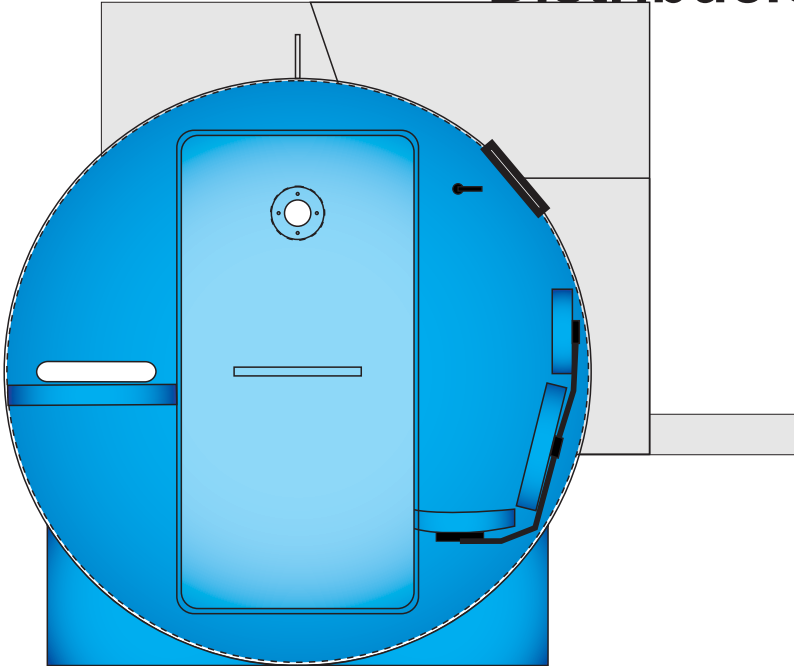
Esperamos que nuestra oferta alcance sus necesidades y quedamos a sus órdenes para cualquier información adicional que requiera.

**ING. LUIS R. GARDUÑO PACHECO**

DIRECTOR

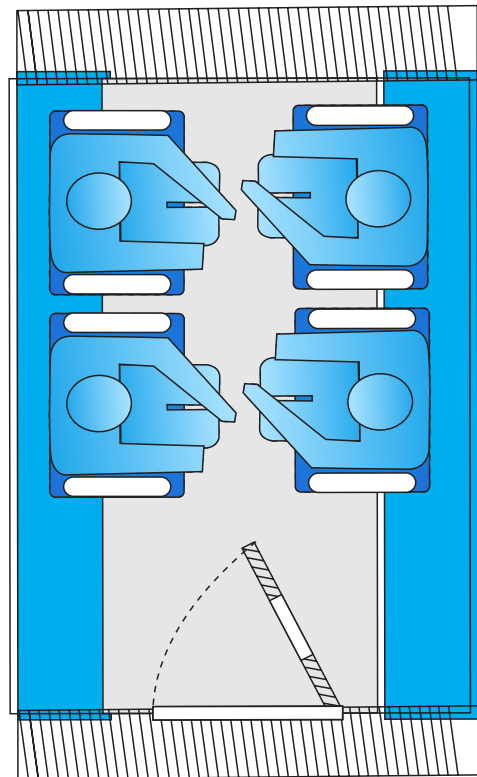
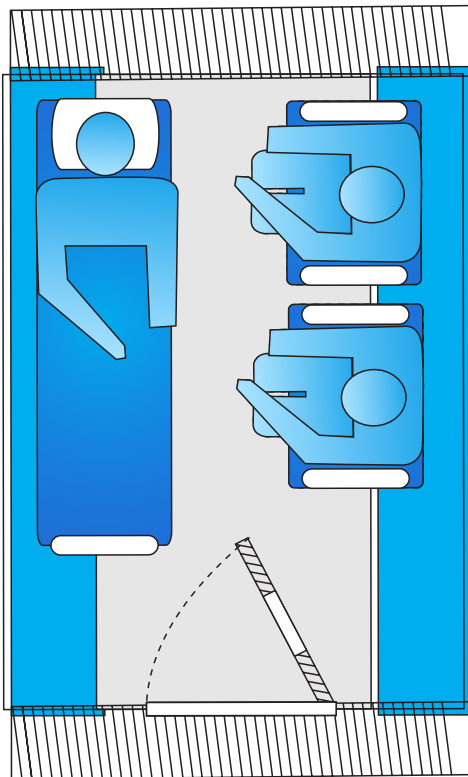
CAMARAS HIPERBARICAS DEL RIO GRANDE S DE R.L. DE C.V.

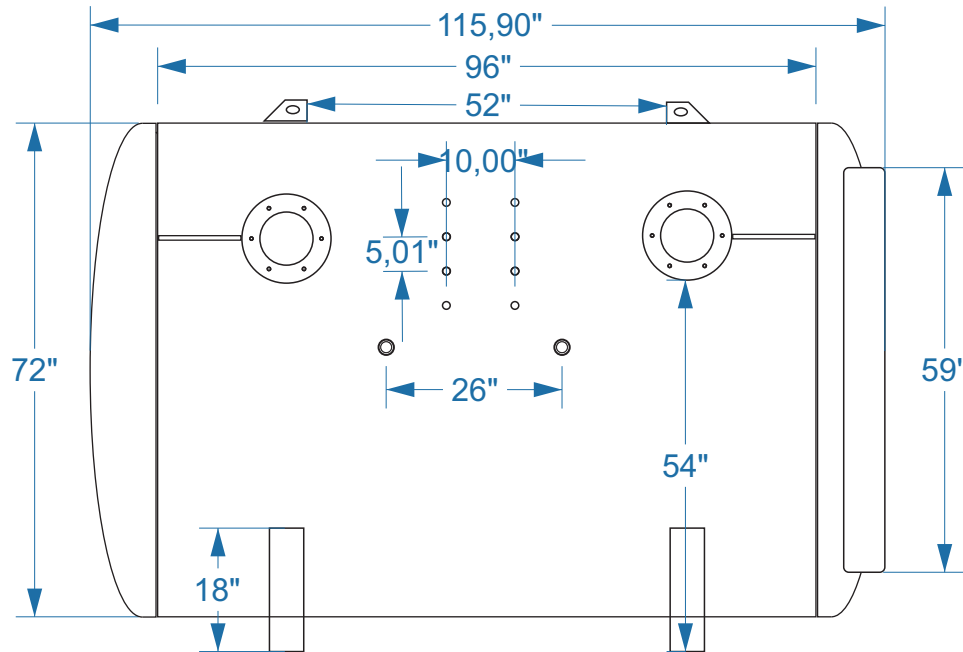
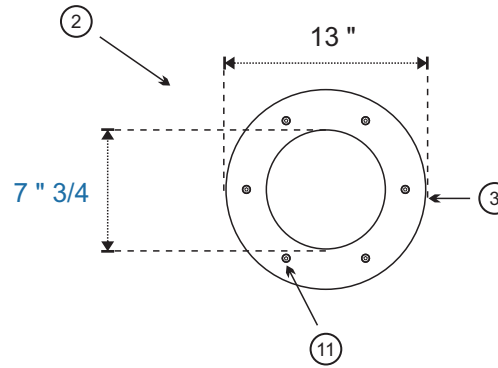
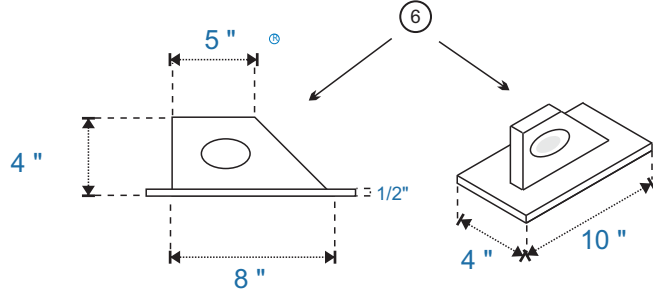
## Distribución



## Vista Frontal

## Vistas Laterales Posibles





CLIENTE:	
FECHA: 13 SEP 2020	ESCALA: 1:25
REVISO: LRGP	AUTORIZO: FRL
ACOTACIÓN: INCH	HOJAS: 2 de 2

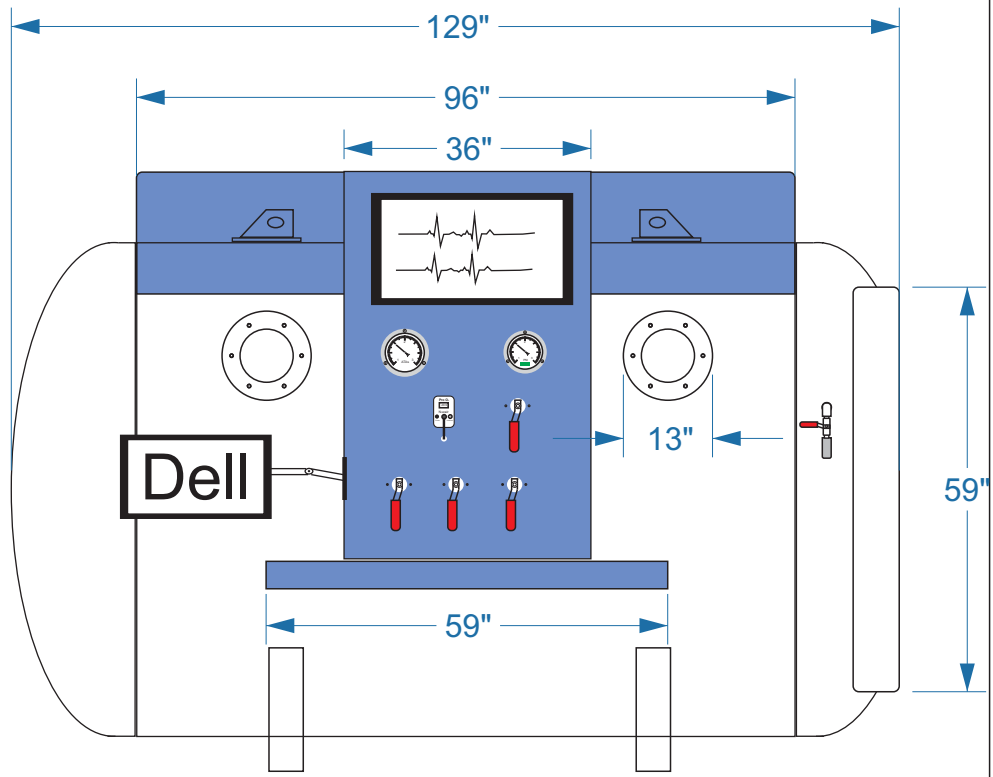
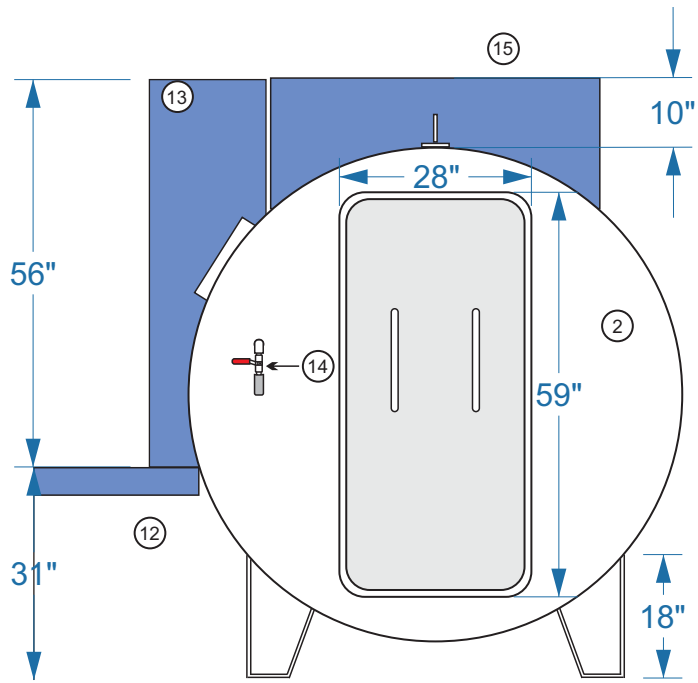
TITULO:

FICHA MECÁNICA  
CÁMARA HIPERBÁRICA

OBSERVACIONES:
FECHA DE INICIO DE FABRICACIÓN:

MODELO

VG-140



TITULO:

CLIENTE:	
FECHA: 13 SEP 2020	ESCALA: 1:25
REVISO: LRGP	AUTORIZO: FRL
ACOTACIÓN: INCH	HOJAS: 2 de 2

FICHA MECÁNICA  
CÁMARA HIPERBÁRICA

OBSERVACIONES:
FECHA DE INICIO DE FABRICACIÓN:

MODELO  


---

**VG-140**





Camaras Hiperbáricas del Rio Grande S. de R.L. de C.V.